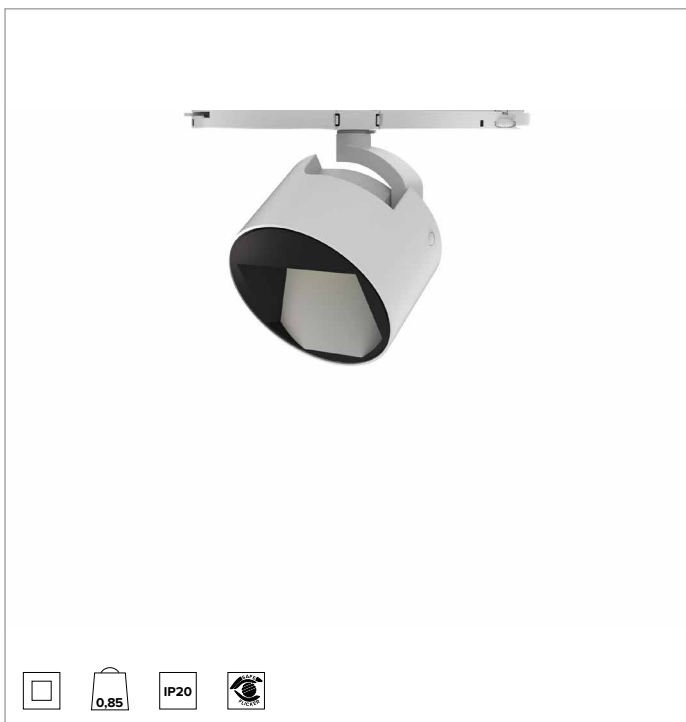
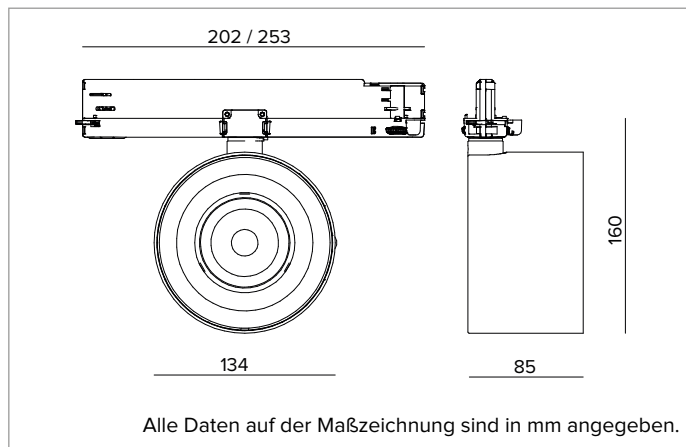


# T039WWR940DAPW | ZENO 130

## Professioneller ausrichtbarer LED-Strahler



	4000K	H(m)	D1(m)	D2(m)	E <sub>max</sub> (lx)
	Ra90	34°	54°		
Fixture Power	29W	1	1.06	1.16	1664
Source Flux	3243lm	2	2.11	2.33	416
Fixture Flux	1835lm	3	3.17	3.49	185
Efficacy	62lm/W	4	4.23	4.65	104
TS1224	I <sub>max</sub> =745cd/klm	I <sub>max</sub>	2417cd	5	5.28
			5.81	67	



### LICHTQUELLE

Hocheffiziente COB-LED Ra90. Ra97 auf Anfrage

**Die Energieeffizienzklasse des Produkts:** E

**Nennleistung:** 26W

**Nenn-Lichtstrom:** 3243lm

**Farbwiedergabeindex:** 90

**Rf:** 90

**Rg:** 98

**Ähnliche Farbtemperatur:** 4000K

**Lebensdauer (L80/B10):** >50000h tq +25°C

### BELEUCHUNGSTECHNISCHE MERKMALE

Wall Washer-Version mit Optik aus spiegelndem und hochreflektierendem pre-anodisiertem Aluminium, holographischem Filter aus PMMA und einem schwarzen Abdeckelement aus Polymer.

**Optik:** WALL WASHER

**Abstrahlwinkel:** WW

**Optische Effizienz:** 57%

**Leuchten-Lichtstrom:** 1835lm

**Lichtausbeute:** 62lm/W

**Fotobiologische Sicherheit:** Risikogruppe 1 (RG 1 = geringes Risiko)

### MECHANISCHE MERKMALE

Optikgehäuse aus lackiertem Druckguss-Aluminium.

Ausrichtungsmöglichkeit des Gehäuses auf vertikaler Ebene von 0 bis -90° und horizontal um 355°, mit Arretierung der Ausrichtung.

**Farbe und Oberfläche:** Kreideweiß

**Gewicht:** 0,85Kg

**Schutzart:** IP20

### ELEKTRISCHE MERKMALE

Elektronischer Treiber DALI in den Adapter der Stromschiene integriert.

**Leistungsaufnahme der Leuchte:** 29W

**Betriebsgerät:** 220-240Vac 50/60Hz

**Schutzklasse:** SCHUTZKLASSE 2

**Treiberart / Steuerung:** DALI

**einschließlich Treiber:** JA

**Klasse F:** JA

**SAFE FLICKER:** PstLM=<1 und SVM=<0,4 (IEC TR 61547-1 und IEC TR 63158), um ein angenehmeres und sicheres Licht zu garantieren

**Umgebungstemperaturen:** 0°C / +25°C

### INSTALLATION

Montage auf Stromschiene. Erhältlich mit mechanischem und optischem Zubehör, installierbar mittels des Zusatzrings.

### HINWEISE

Die 110-277Vac Version ist auf Anfrage erhältlich.

### GARANTIE

5 Jahre.

### HINWEISE

Leuchte für die Entsorgung/Recycling am Ende der Lebensdauer konzipiert. Austauschbare (nur LED) Lichtquelle durch einen Fachmann. Austauschbare Vorschaltgeräte durch einen Fachmann.

Aus Gründen der technologischen Entwicklung der elektronischen Bauteile unterliegen die aufgeführten Daten eventuellen Aktualisierungen. Daher muss bei der Bestellung eine Bestätigung angefordert werden. Der Lichtstrom und die elektrische Leistung weisen einen Toleranzbereich von +/-10% im Vergleich zum angezeigten Wert auf. Tq bei +25 °C auf (CIE 121).

Technische Änderungen vorbehalten.

Targetti Sankey S.r.l.  
Via Pratese, 164  
50145 Firenze - Italy  
Tel: +39 055 37911  
targetti.com  
targetti@targetti.com

CCIAA Firenze  
Share Capital:  
€ 500.000,00  
VAT N. (IT):  
01537660480  
R.E.A: FI-275656

**TARGETTI**